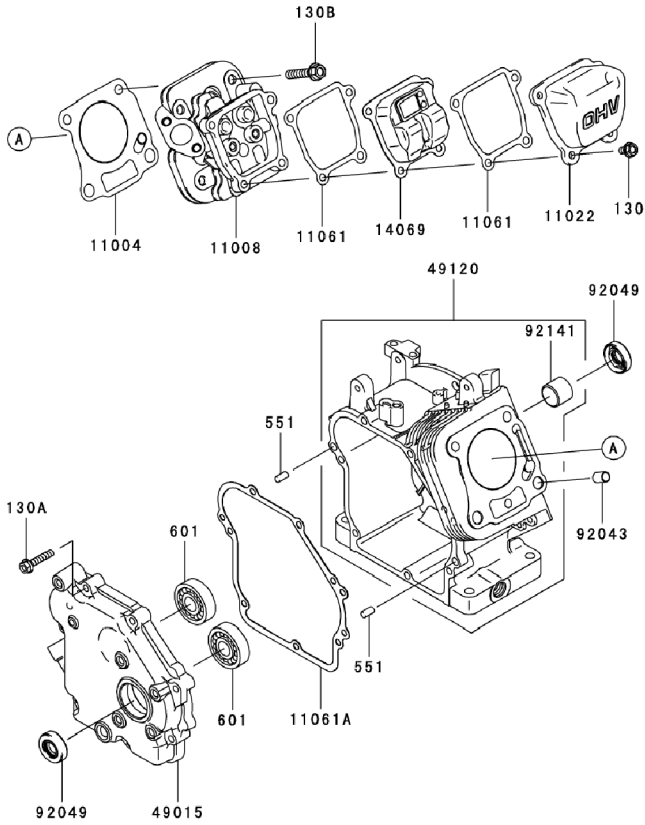
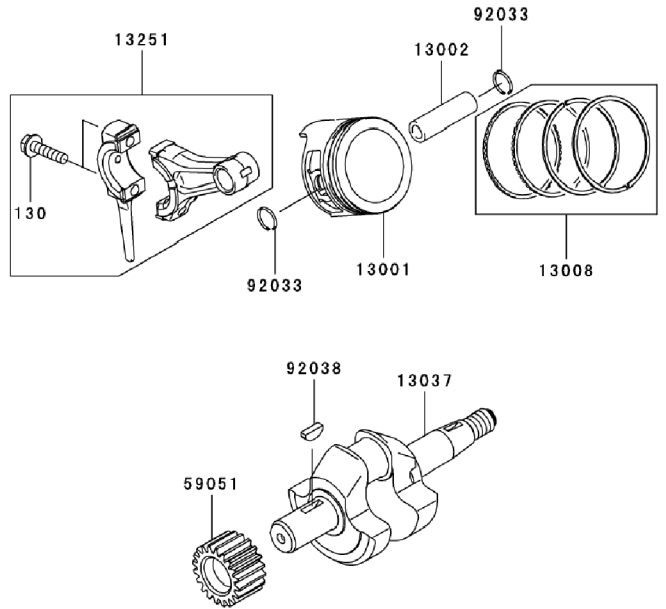


FJ100G型 エンジン分解図(1/3) (1001)

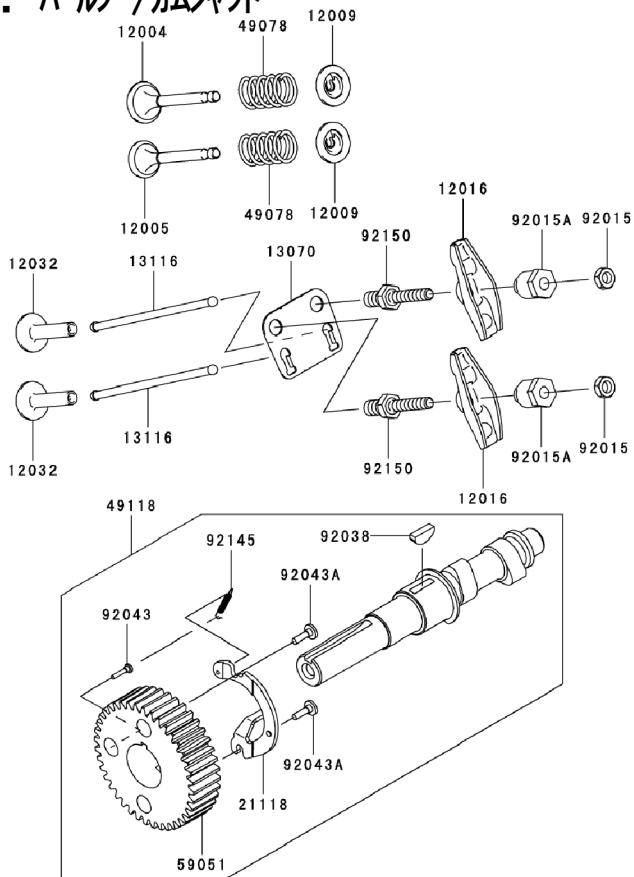
1. シリンダ -/クランクケース



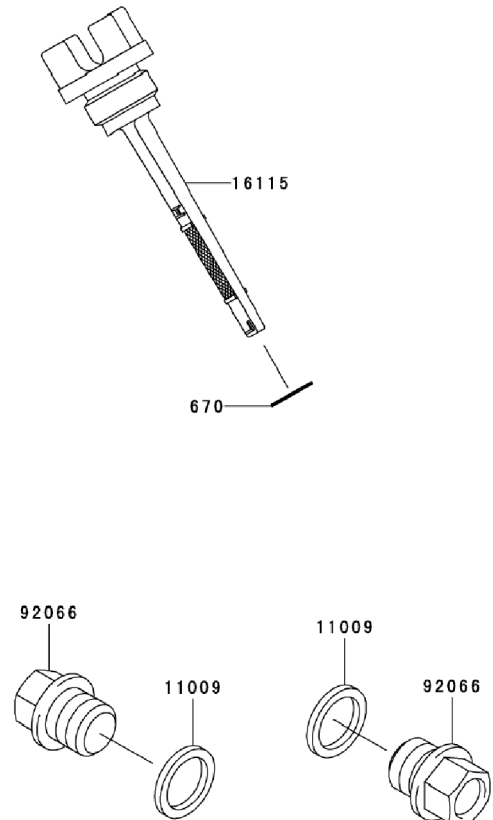
2. ピストン/クランクシャフト



3. バルブ /カムシャフト

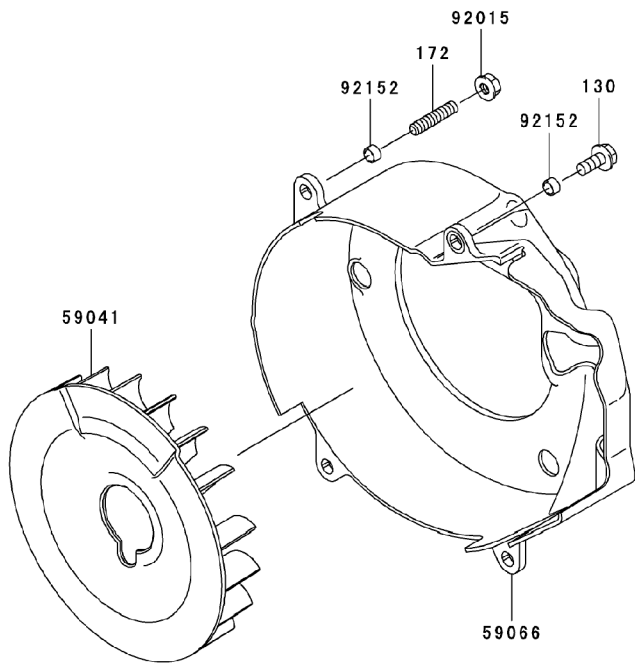


4. 潤滑装置

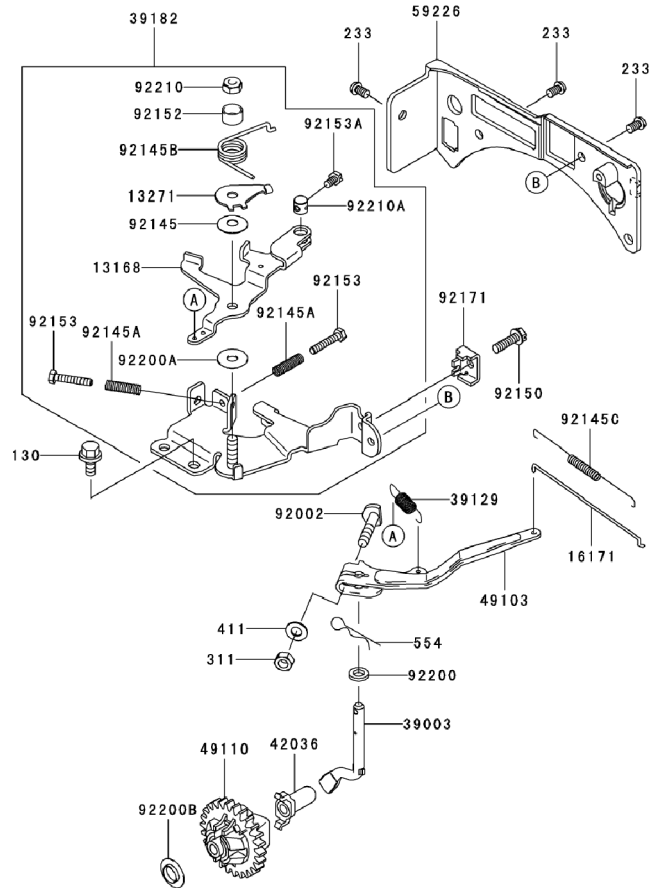


FJ100G型 エンジン分解図(2/3) (1001)

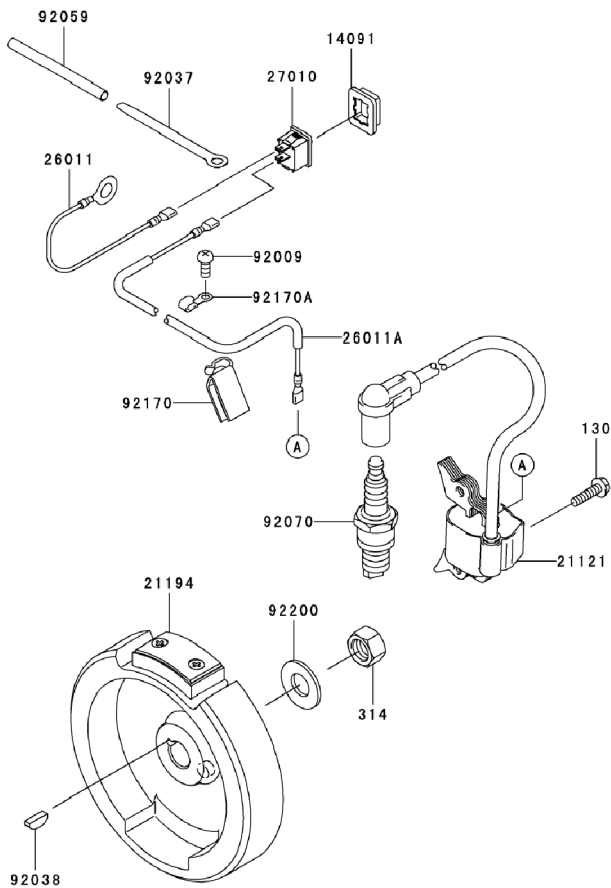
5. 冷却装置



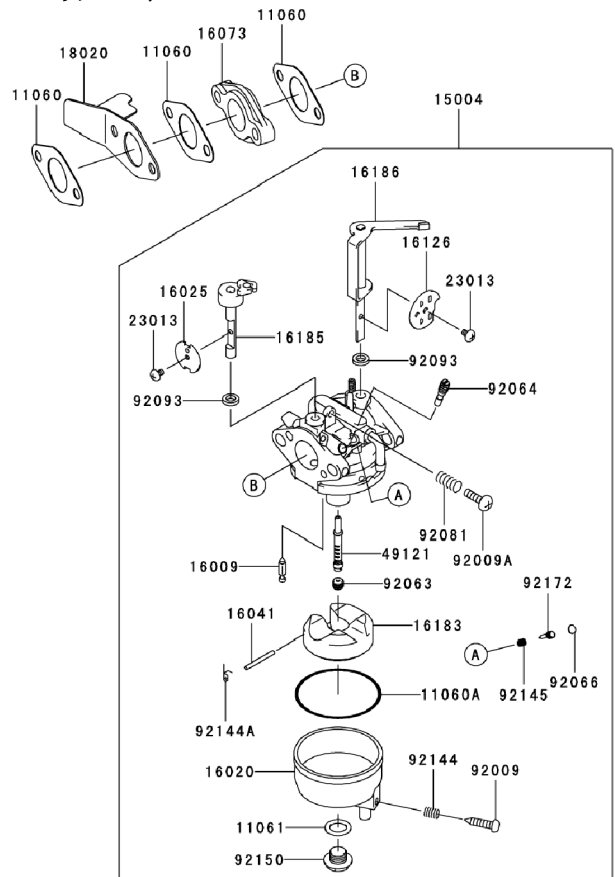
6. コントロール装置



7. 電装品

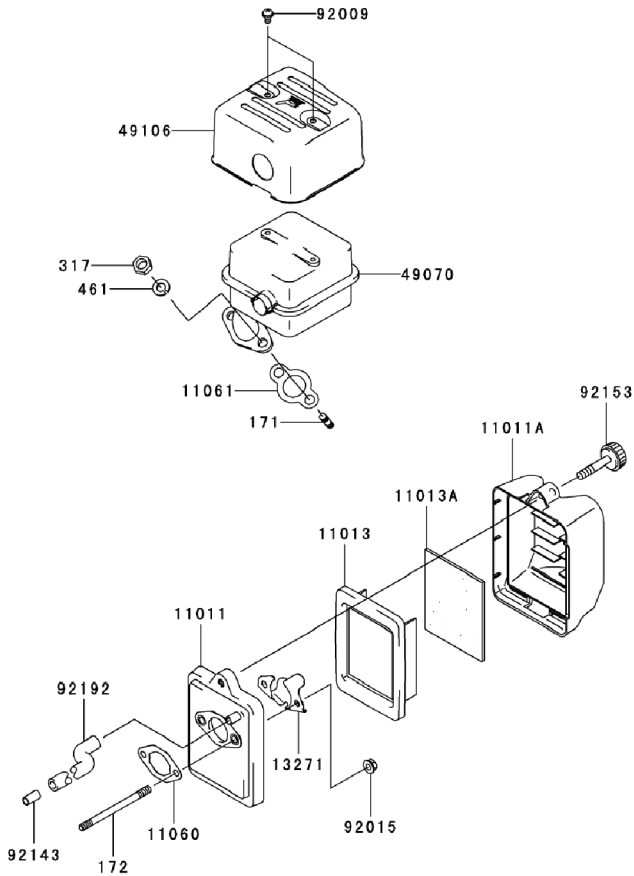


8. キャブレター

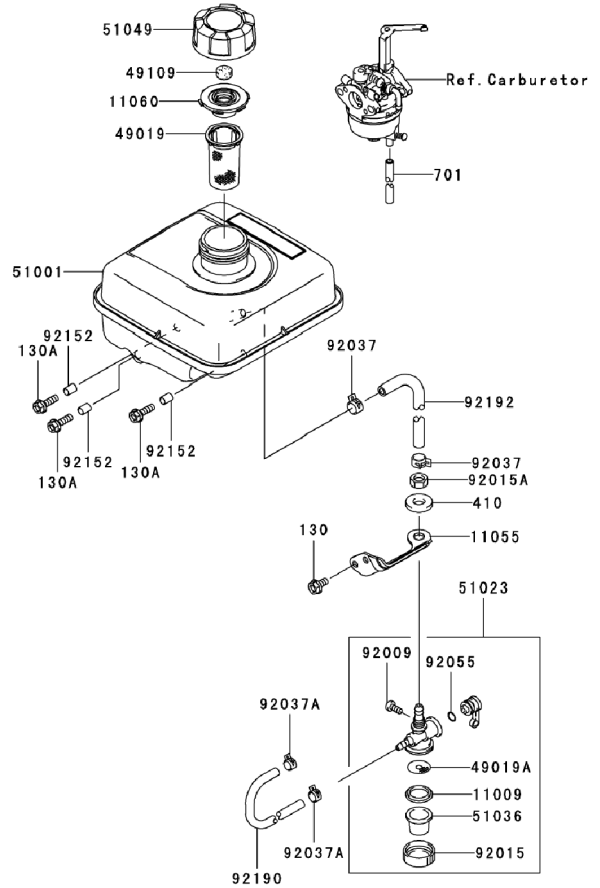


FJ100G型 エンジン分解図(3/3) (1001)

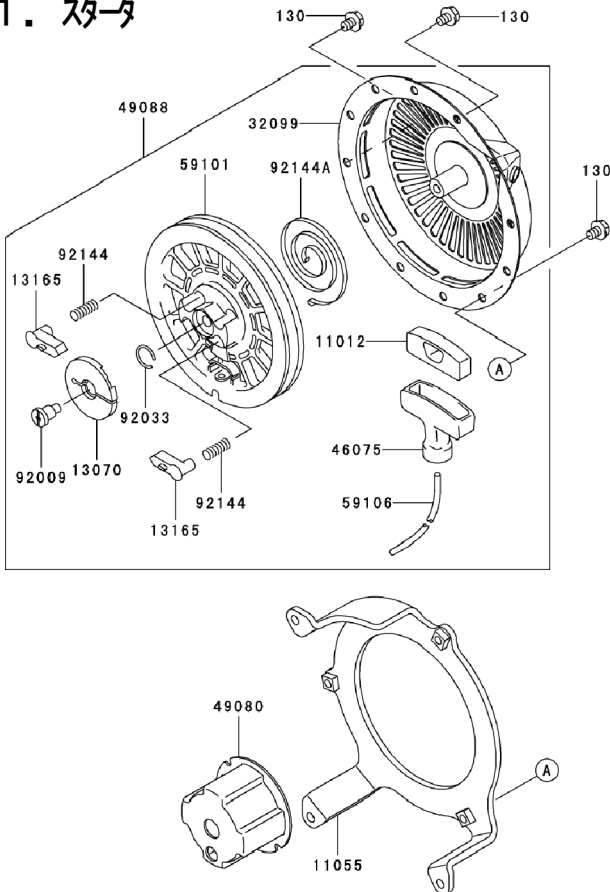
9. エアフィルタ-マフラ



10. フ-イルタンク/フ-イルバルブ



11. スタ-タ



12. ラベル

