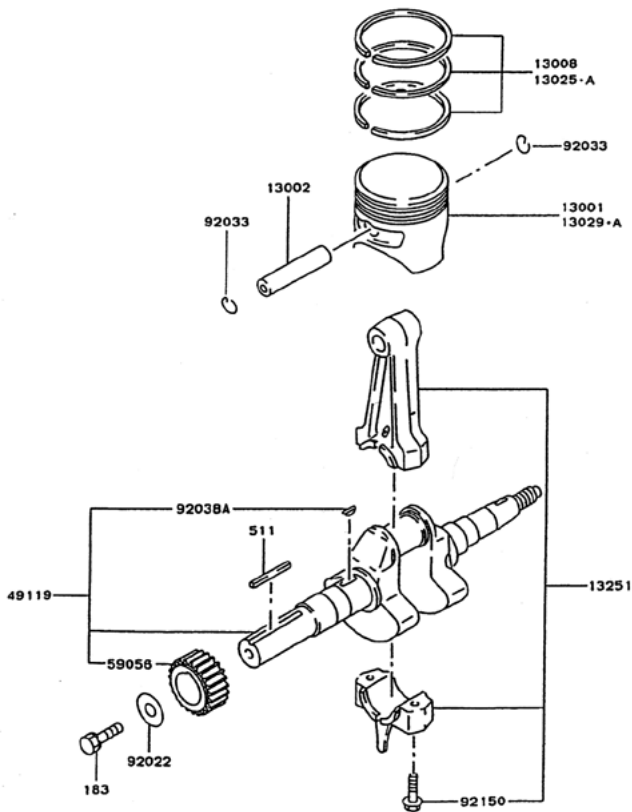
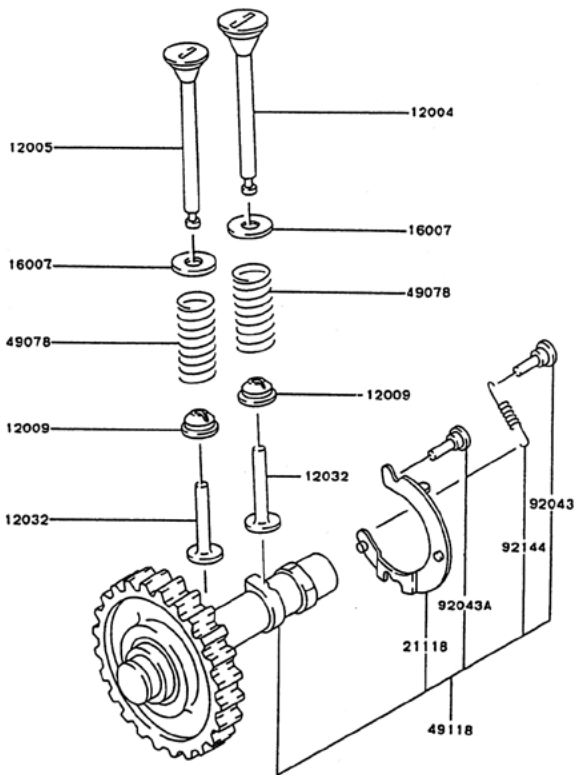
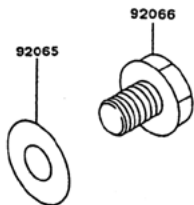
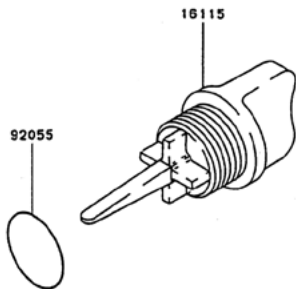


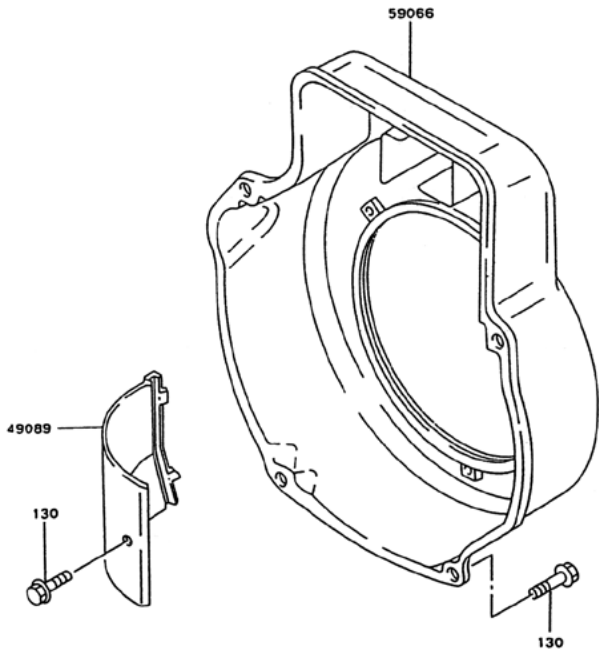
ピストン/クランクシャフト

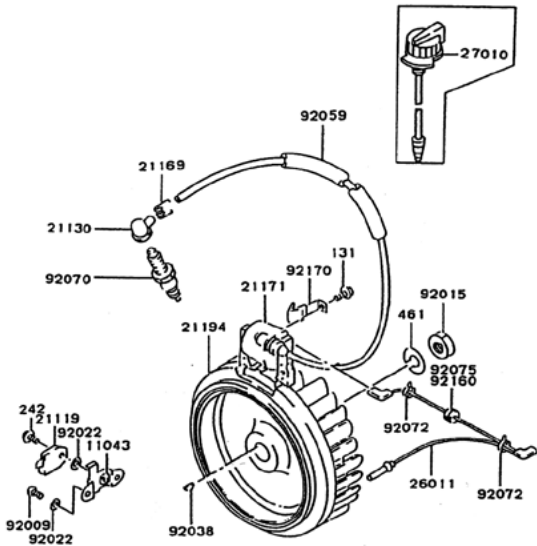
E0120-2186A

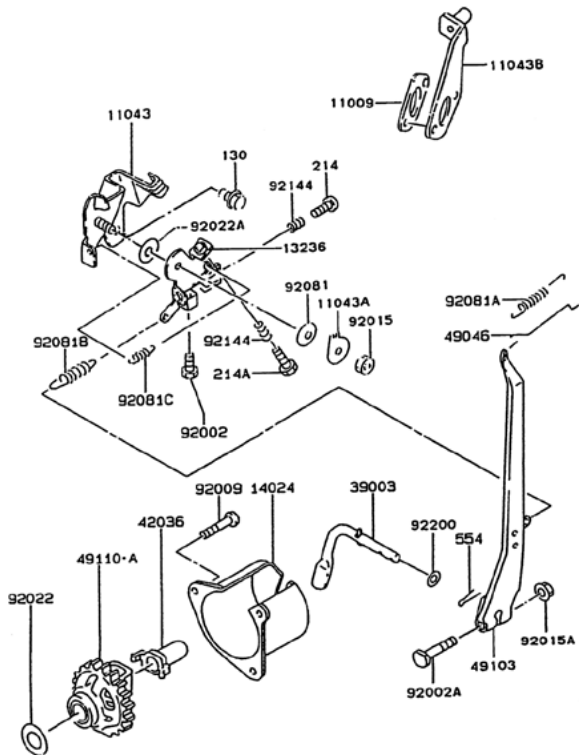






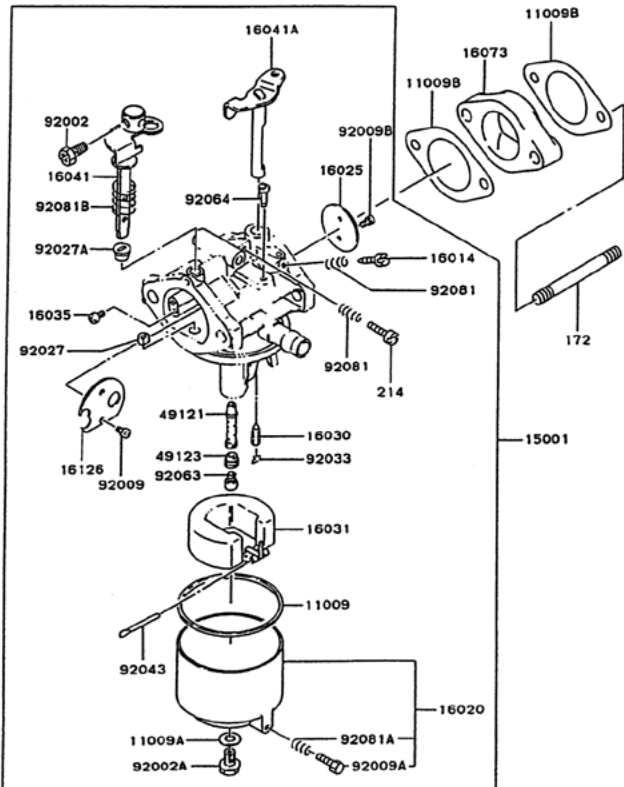




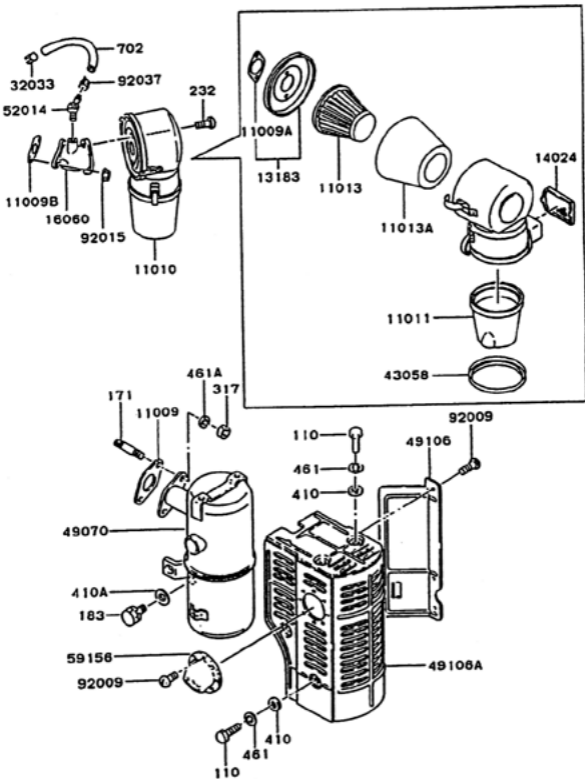


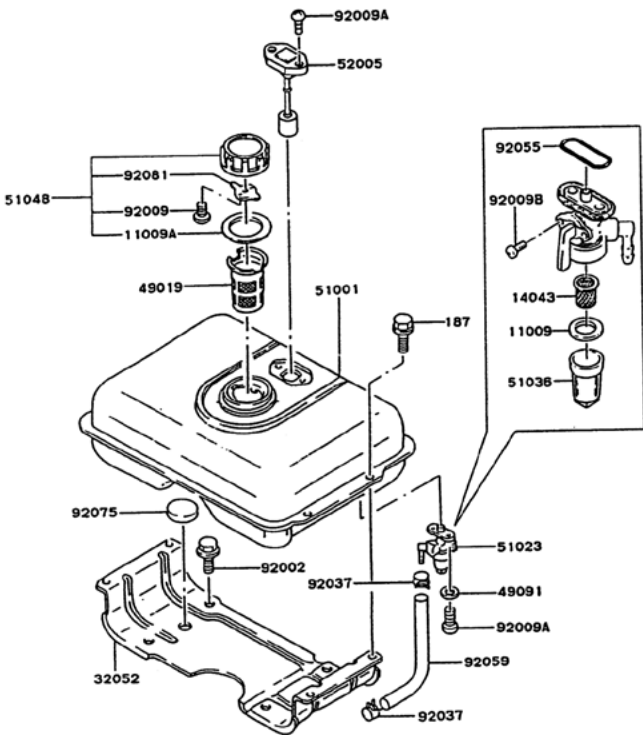
キャブレタ

E0180-2340A



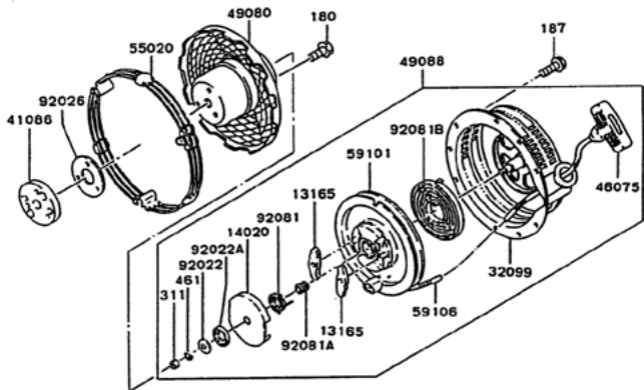
エアフィルタ／マフラ





スタータ

E0210-2244A



56030



56031

<p>タイプ</p> <p>4バルブ・4ストローク・単気筒・水冷式・直列4気筒・SOHC・シフトアップ・クラッチレバー・ブレーキレバー・クラッチペダル・ブレーキペダル・クラッチペダル・ブレーキペダル</p>
<p>エンジン</p> <p>2ストローク・単気筒・水冷式・直列4気筒・SOHC・シフトアップ・クラッチレバー・ブレーキレバー・クラッチペダル・ブレーキペダル</p>
<p>変速機</p> <p>5速・直列4気筒・水冷式・直列4気筒・SOHC・シフトアップ・クラッチレバー・ブレーキレバー・クラッチペダル・ブレーキペダル</p>
<p>クラッチ</p> <p>クラッチレバー・クラッチペダル・クラッチペダル・クラッチペダル</p>
<p>ブレーキ</p> <p>ブレーキレバー・ブレーキペダル・ブレーキペダル・ブレーキペダル</p>
<p>その他</p> <p>クラッチレバー・クラッチペダル・クラッチペダル・クラッチペダル</p>

56038-A

DISPLACEMENT 266 cc MAX. OUTPUT 7.0 ps

Kawasaki FG270

KAWASAKI
HEAVY INDUSTRIES, LTD.