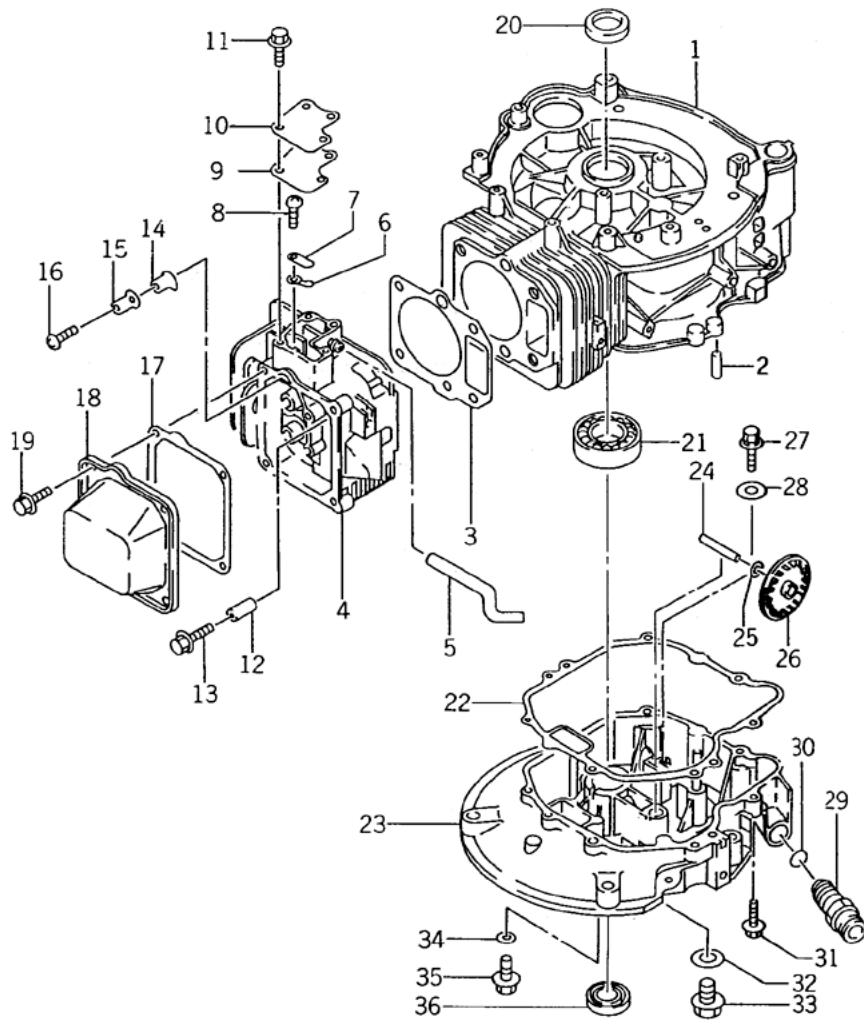
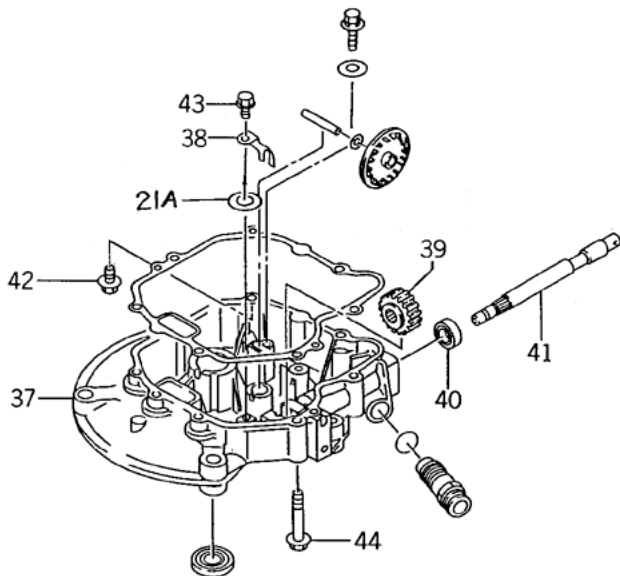


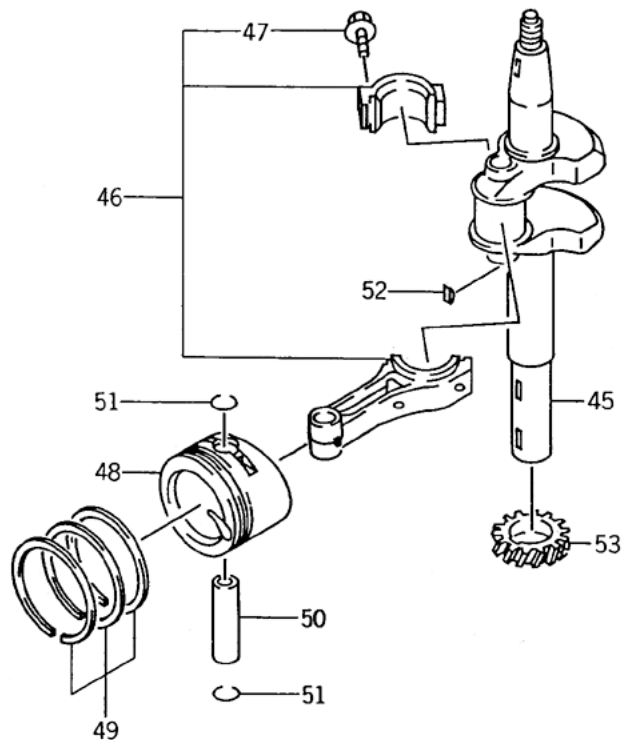
1-1. シリンダー/クランクケース



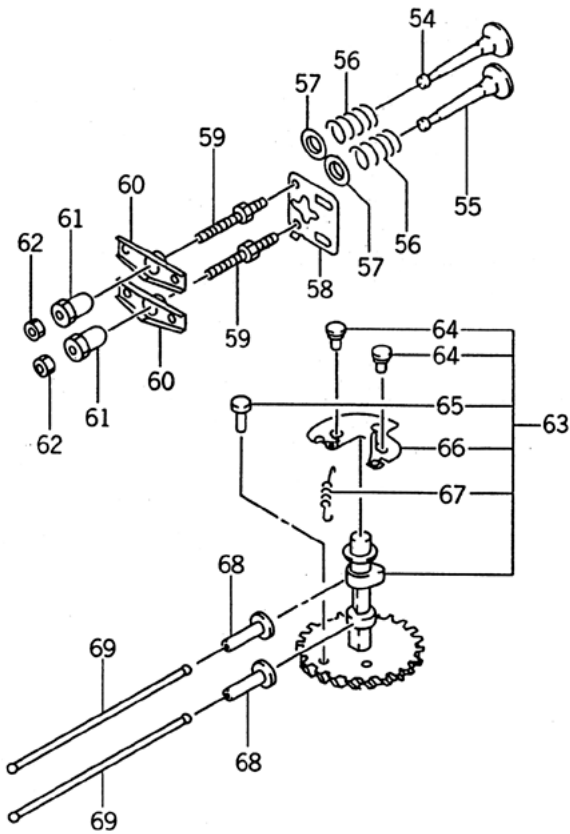
1-2. シリンダー/クランクケース
(EA00型, FA01型)



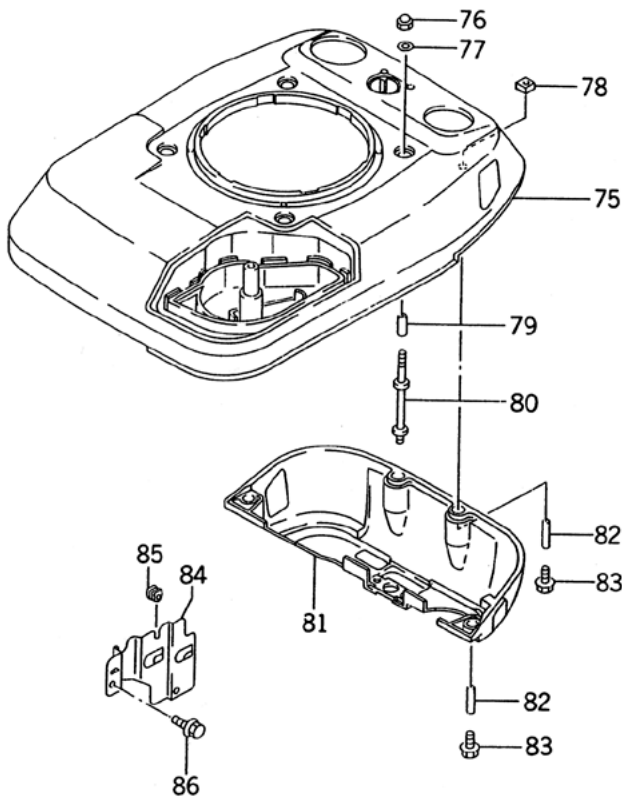
2. ピストン/クランクシャフト



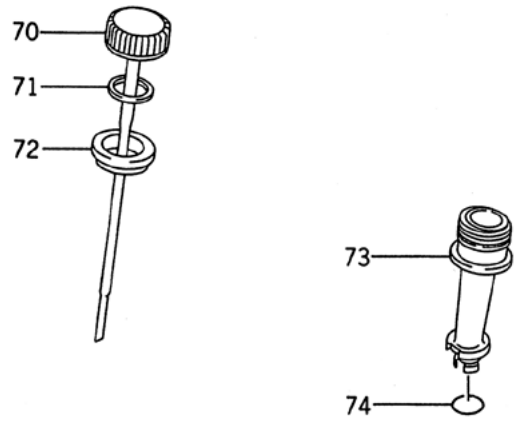
3. バルブ/カムシャフト



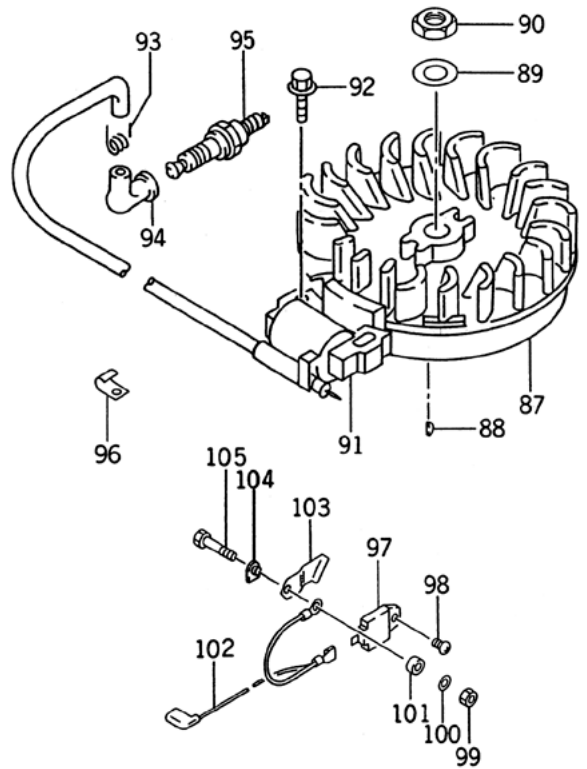
5. 冷却装置



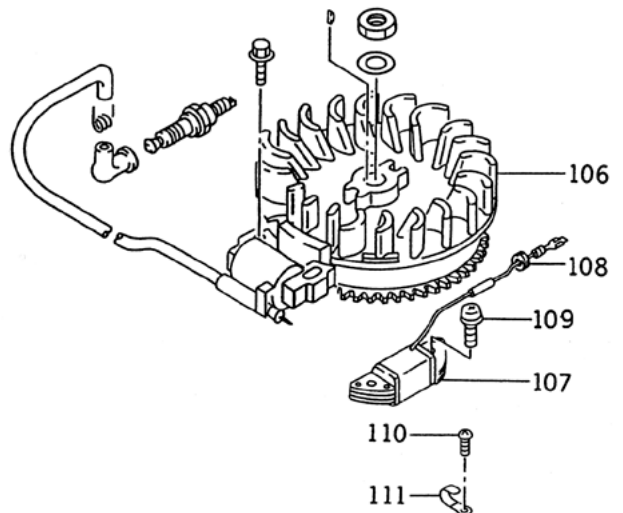
4. 潤滑装置



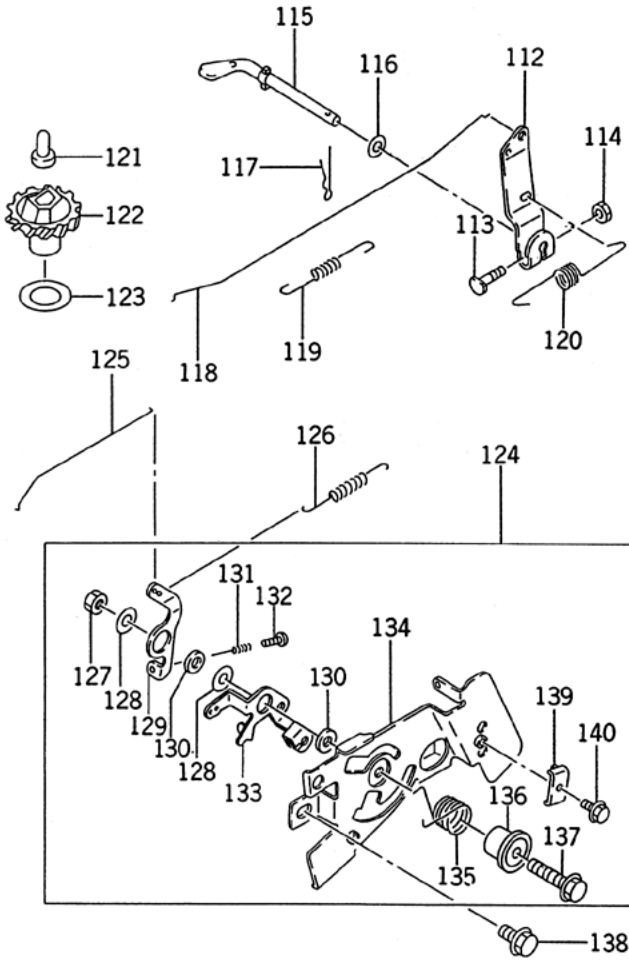
6-1. 電装品



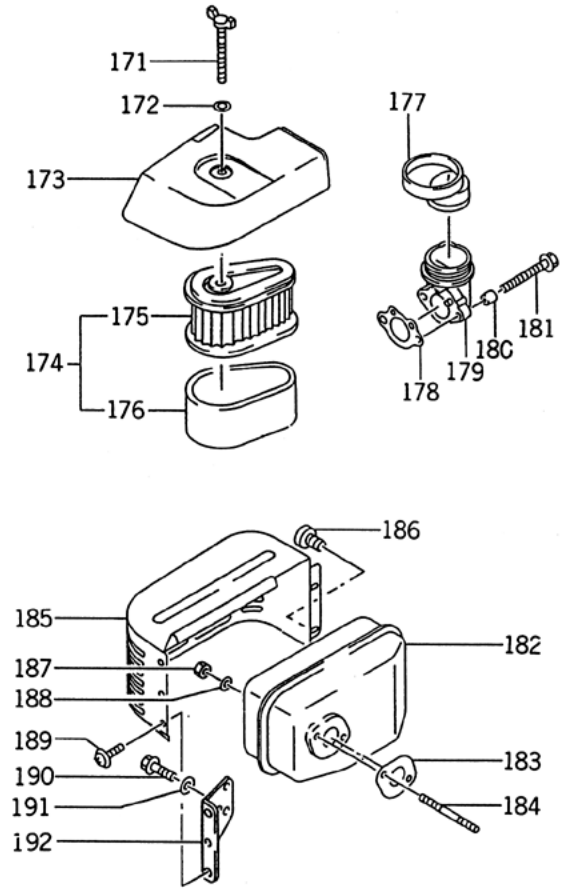
6-2. 電装品 (FAO1型)



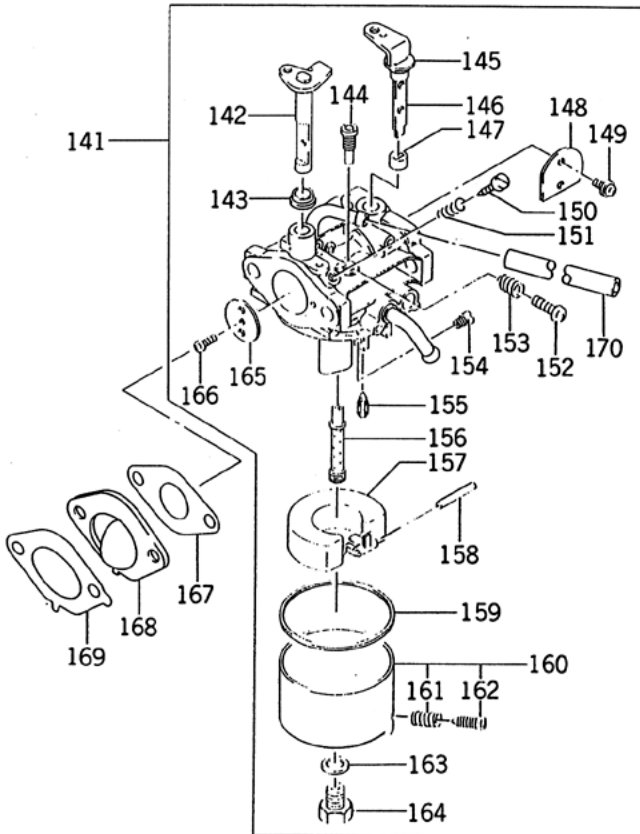
7. コントロール装置



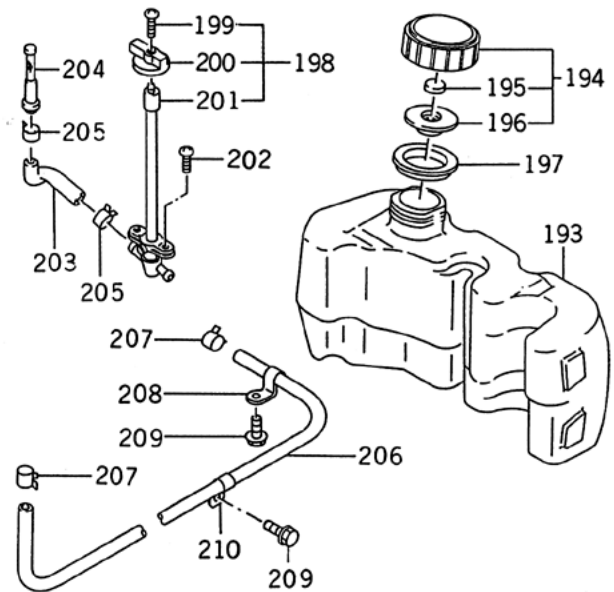
9. エアフィルター/マフラー



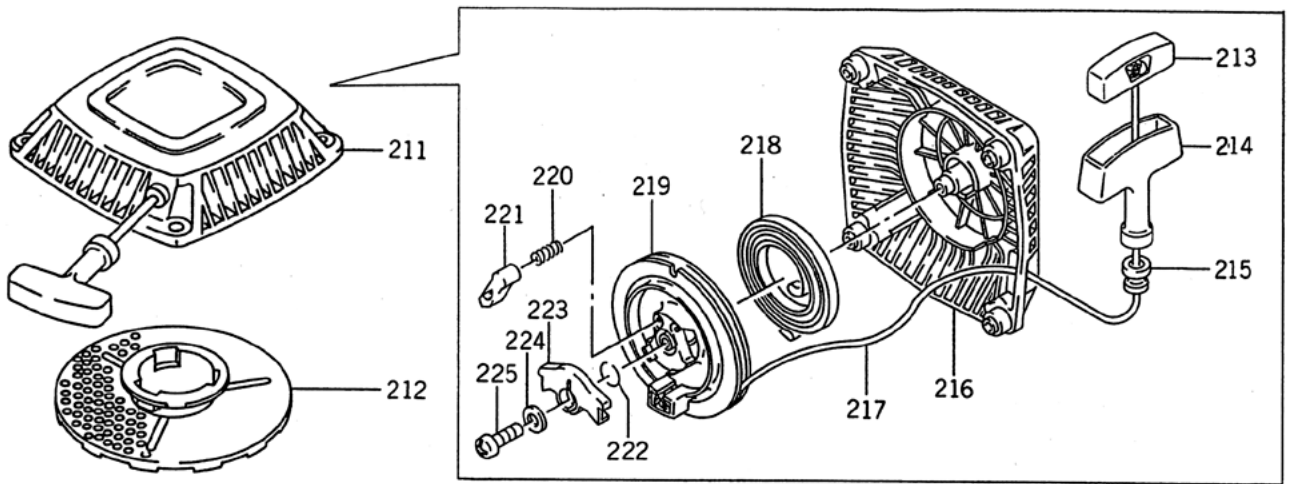
8. キャブレター



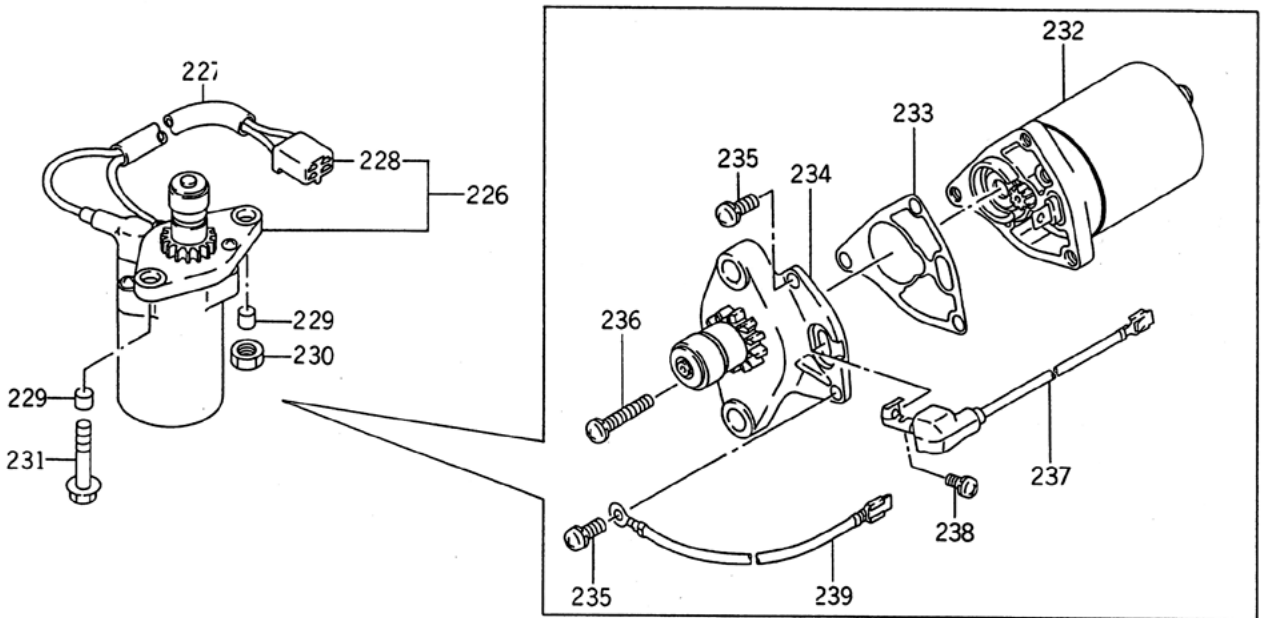
10. フューエルタンク/フューエルバルブ



11. リコイルスターター



12. セルスターター (FA01型)



13. 付属品

