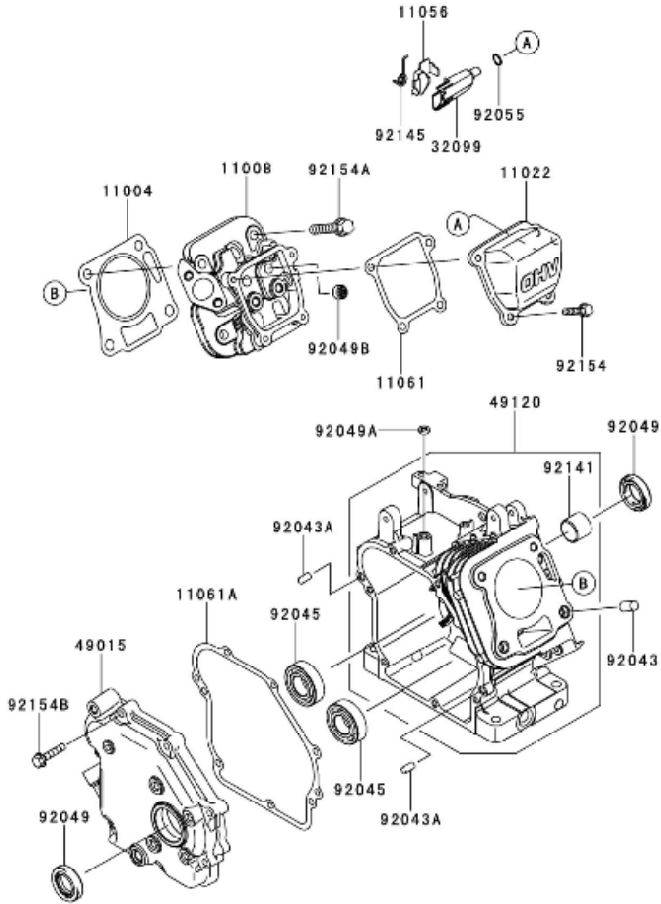


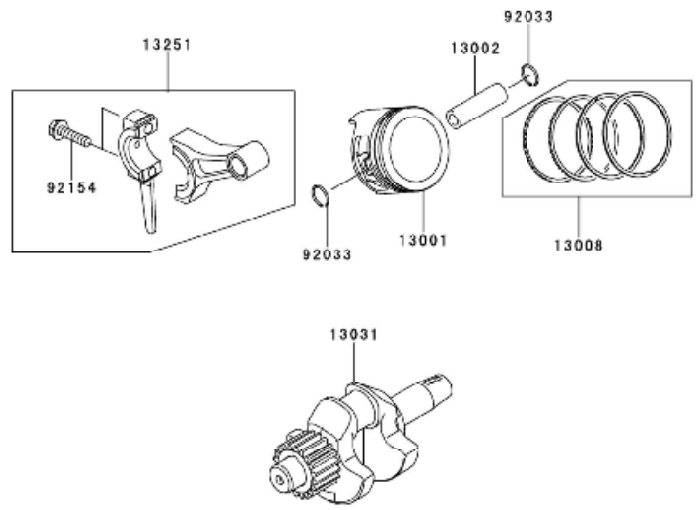
FJ100G型 エンジン分解図(1/3) (1706)

KL・LL40

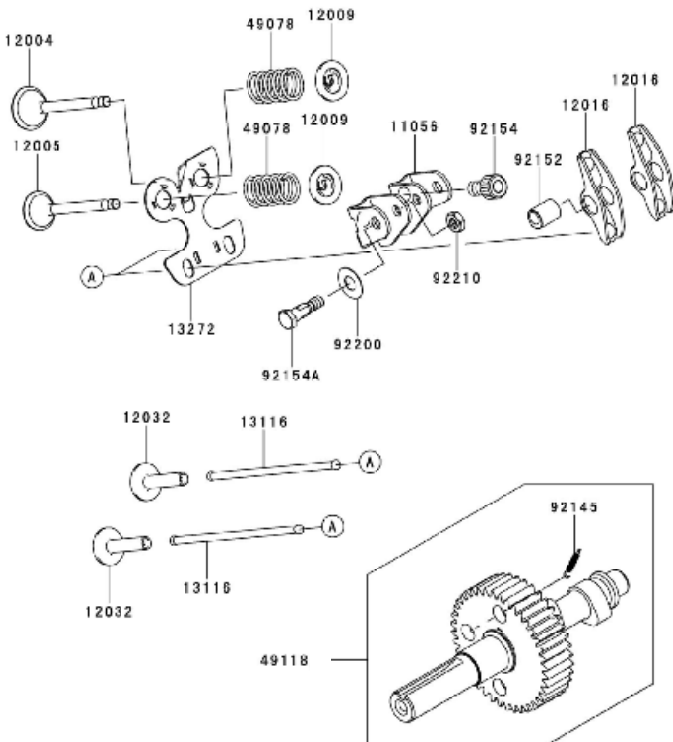
1. シリンダー/クランクケース



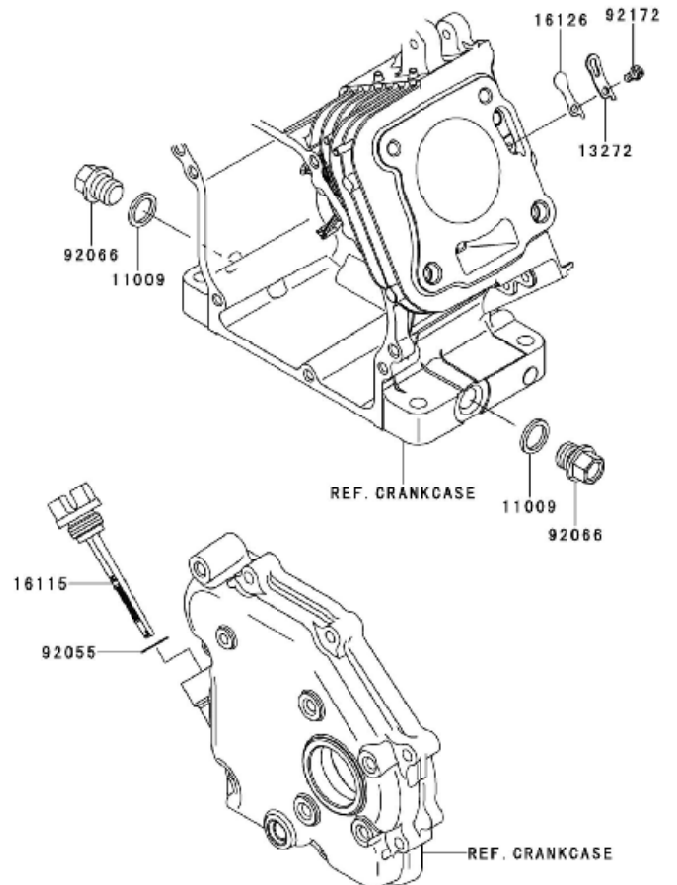
2. ピストン/クランクシャフト



3. バルブ/カムシャフト



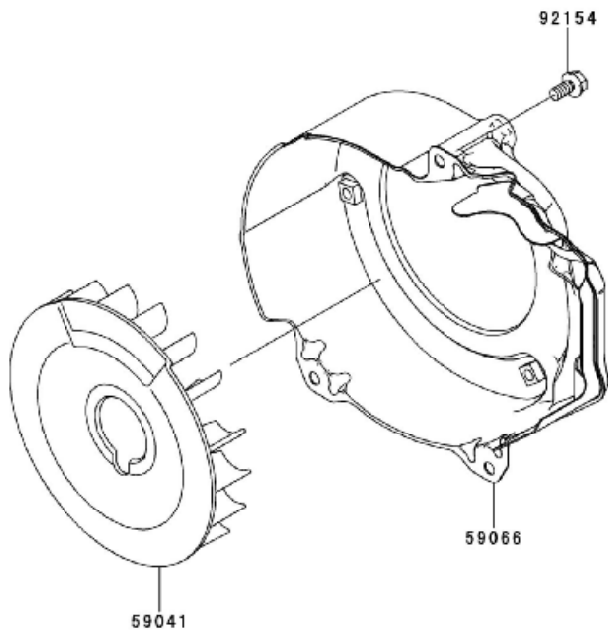
4. 潤滑装置



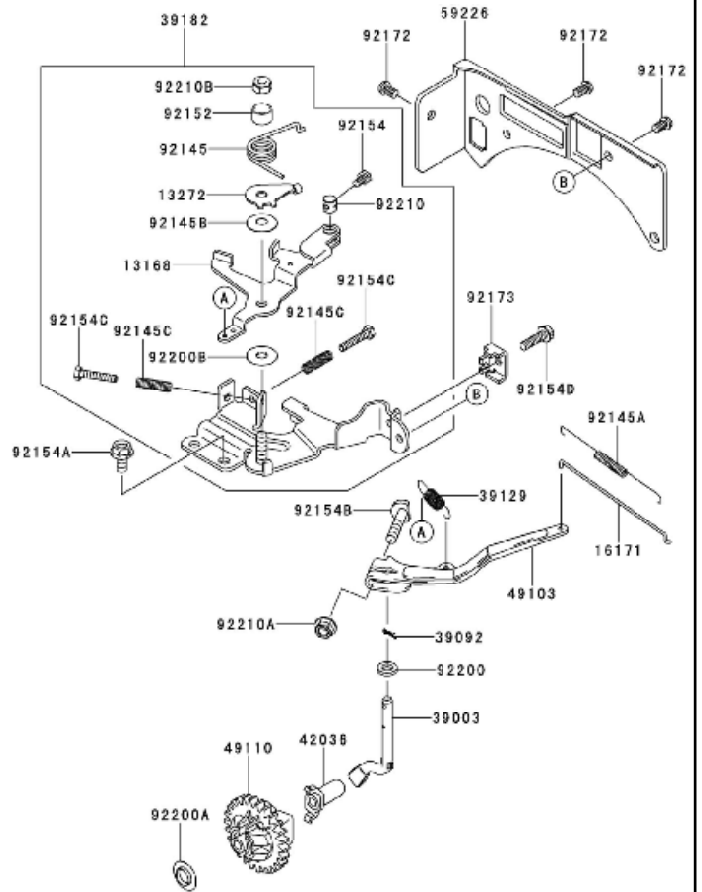
FJ100G型 エンジン分解図(2/3) (1706)

KL・LL40

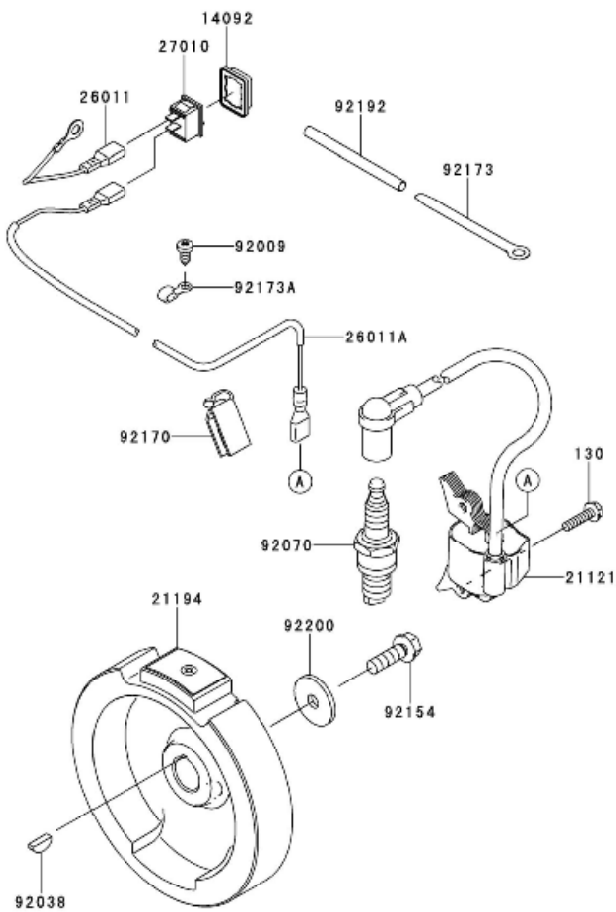
5. 冷却装置



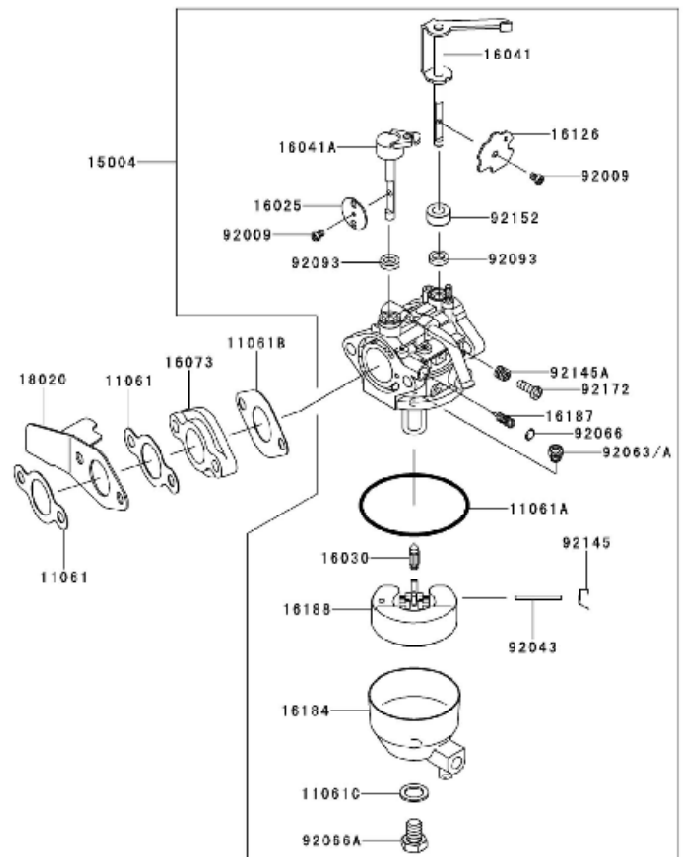
6. コントロール装置



7. 電装品



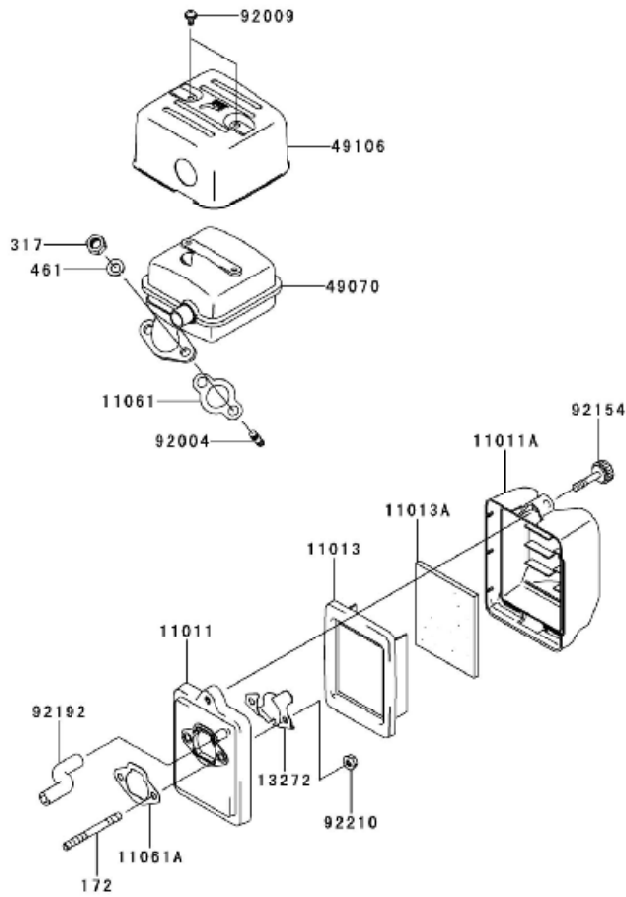
8. キャブレター



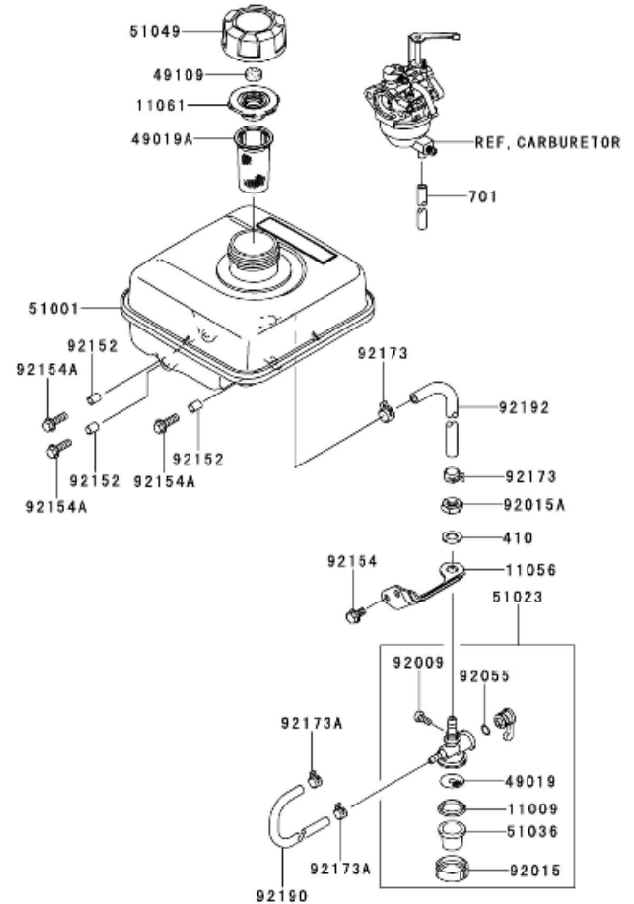
FJ100G型 エンジン分解図(3/3) (1706)

KL・LL40

9. エアフィルタ-マフラ



10. フュ-イルタンク/フュ-イルバルブ



11. スタ-タ

