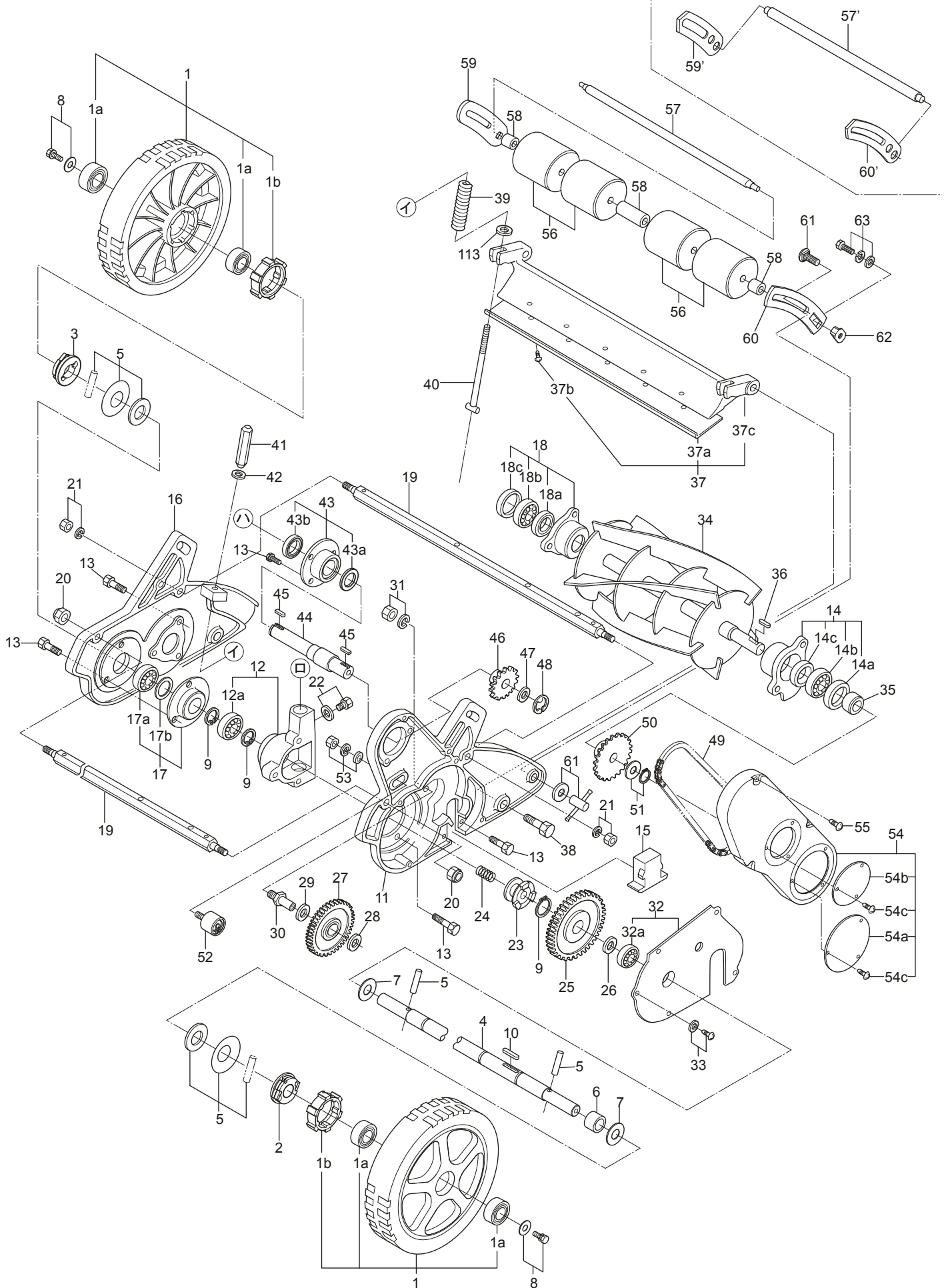


# GNP-4000H&L 分解図 1/2 (1611)

適用号機：150181号～



# GNP-4000H&L 分解図 2/2 (1611)

